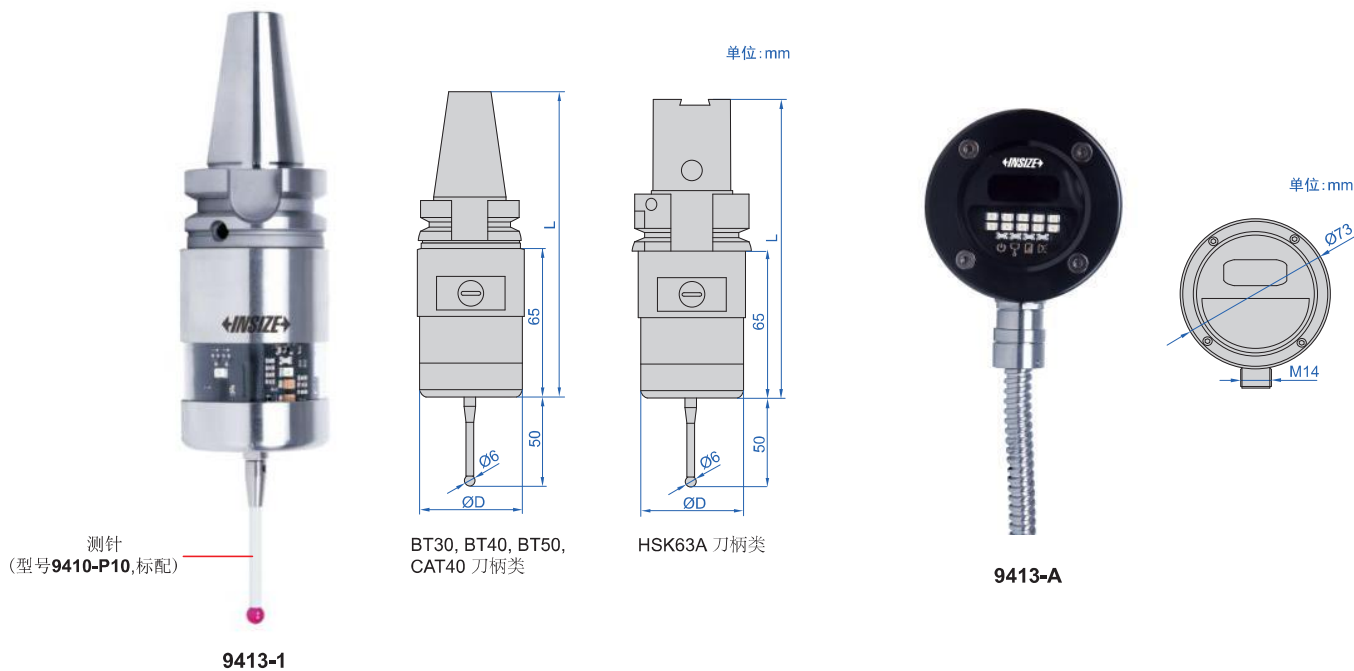


红外通讯机床测头

IP68
防尘防水



- 适用于各种中小规格的加工中心、数控镗、铣床以及五轴数控机床的在机测量
- 在数控加工工序之前自动设定工件坐标系和加工基准点
- 在数控加工工序之间自动对关键尺寸和位置坐标及其精度的检测和控制
- 在数控加工工序之后对工件的关键尺寸、形状和位置精度的检测
- 向数控机床传输测头状态、错误、电压低和脉冲等4种SSR信号
- 采用M代码控制测头的启动或关闭
- 红外编码传输信息，抗干扰强
- 红外电信号发射/接收范围：5m
- 标配自动测量软件包
- 可更换测针



测头技术参数

型号	9413-1	9413-2	9413-3	9413-4	9413-5
测头长度(L)	140mm	166mm	216mm	168mm	136mm
测头直径(ØD)	48mm	48mm	48mm	48mm	48mm
刀柄型号*	BT30	BT40	BT50	CAT40	HSK63A
测针任意单向触发精度	1µm				
测针各向触发保护行程	XY轴行程±12.5°, Z轴行程5mm				
测针各向触发力	XY轴1-1.6N, Z轴5-10N				
防尘/防水等级	IP68				
电源	2节LS14250锂电池				

*可定制SK、ISO系列其他刀柄

接收器技术参数

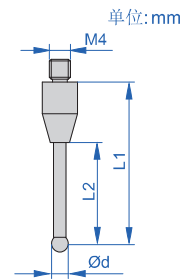
型号	9413-A
保护功能	电池低电压和常开触点输出保护**
配合	测头型号9413-1, 9413-2, 9413-3, 9413-4, 9413-5
连接线长度	8m
防尘/防水等级	IP68
电源	输入电压:24V±10%(DC), 负载电流:50mA

** 当电池低压或测头处于错误状态时,接收器会向数控机床发出信号,停止作业

可选测针

mm

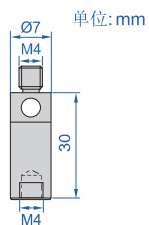
型号	L1	L2	Ød	测杆材质***	测球材质
9410-P1	18	13	4	不锈钢	红宝石
9410-P2	18	13.5	5	不锈钢	红宝石
9410-P3	18.5	13	3	不锈钢	红宝石
9410-P4	19	8	2	硬质合金	红宝石
9410-P5	19.5	4	1	硬质合金	红宝石
9410-P6	50	40	2	硬质合金	红宝石
9410-P7	50	34	5	陶瓷	红宝石
9410-P8	100	86	6	陶瓷	红宝石
9410-P9	40	30	4	陶瓷	红宝石
9410-P10	50	36	6	陶瓷	红宝石



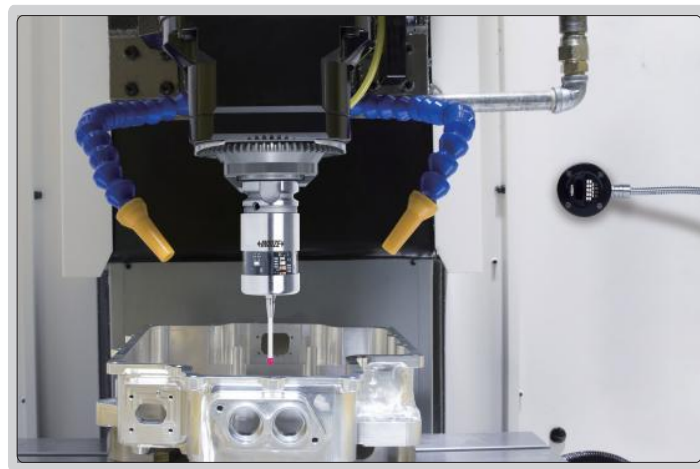
*** 选择不锈钢或硬质合金测杆的测针时, 建议配延长杆使用, 以起到保护主轴的作用

可选测针延长杆

型号	测杆材质
9410-R1	陶瓷

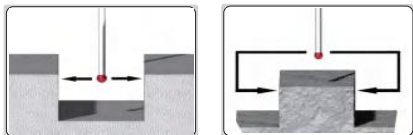


应用



自动测量软件 (标配)

1. 测针的自动标定
2. 测头移动过程中测针碰撞的保护
3. 凸台和凹槽的测量



5. XY单一平面的测量

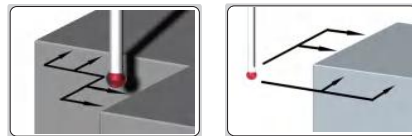


7. 第四轴的测量
8. XY平面角度的测量
9. 圆弧的三点测量

4. 孔和轴的测量



6. 内角和外角的测量



10. 孔中心距离的测量

